



FILIALES :

PROJET : U LAVAL PAVILLON LOUIS-JACQUES-CASAUULT

ENTREPRENEUR : ELITE CONSTRUCTION RS INC.

OF : C 233113

NO. COMMANDE : RS-21-95-002

DATE : 27-08-2021

LISTE DE MATERIEL

FOURNIR SEULEMENT

GRILLE GRATTE-PIEDS "COMETAL" MODELE: AN-1000

CADRE A BORDURE EN ACIER INOX. CAL. 11

BASSIN EN ACIER INOX. CAL. 20

(2) CROCHETS DE LEVAGE

COUSSIN ANTI-BRUIT



2 1830 X 1900 MM (-3/8" CL.)

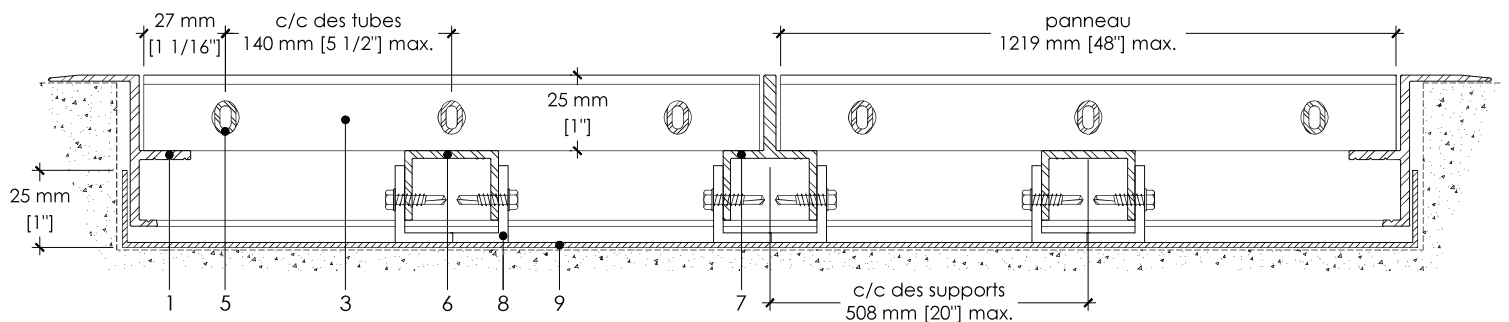
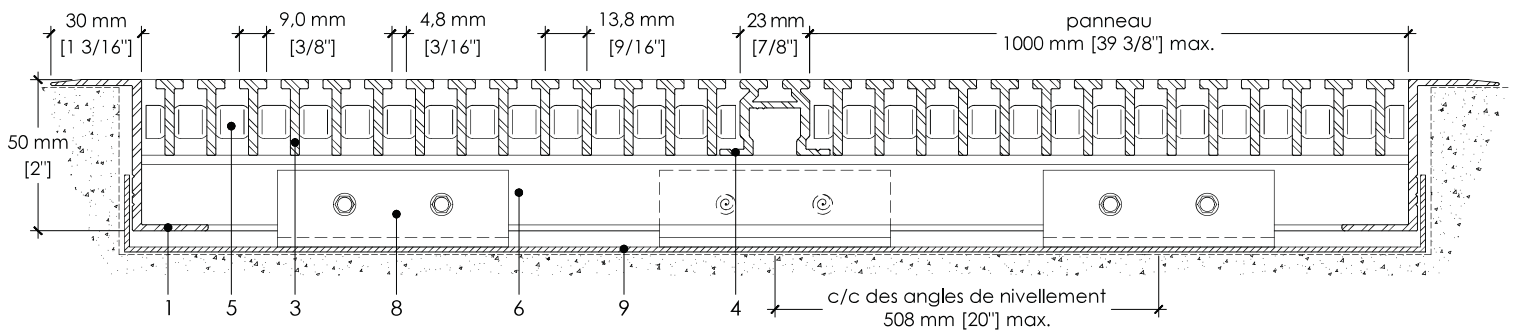
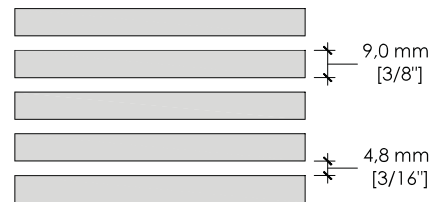
Spécifications standard

Matériel de la lame	Aluminium 6061-T6
Matériel du cadre	Acier inoxydable cal 11
Matériel du tube	Aluminium 6063-T831
Hauteur du cadre	50,0 mm (1,968")
Hauteur du panneau	25,0 mm (0,984")
Épaisseur de la lame	3,0 mm (0,118")
Épaisseur du cadre	3,0 mm (0,118")
Diamètre du tube	9,53 mm (0,375")
Espace libre entre les lames	4,8 mm (0,188")
Centre en centre des lames	13,8 mm (0,543")
Fini	Aluminium Naturel
Poids approximatif (bassin inclus)	7 lbs / pi ²



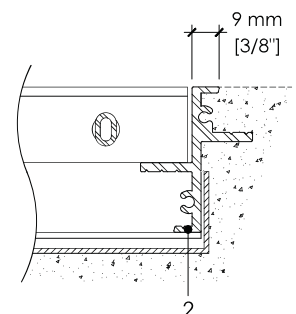
Charge maximale supportée avant déformation

Supports aux 203 mm [8"] c/c	4000 Kg [8818 lbs]
Supports aux 356 mm [14"] c/c	2000 Kg [4409 lbs]
Supports aux 508 mm [20"] c/c	1000 Kg [2205 lbs]



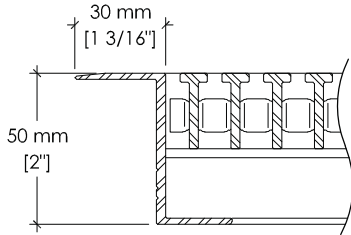
1- Cadre à bordure Acier inoxydable cal 11

- 2- Cadre à ancrage 3 mm [1/8"] d'épaisseur (Peinture de protection sur les surfaces en contact avec le béton).
- 3- Lame en forme de "T" de 9 x 25 x 3 mm [3/8" x 1" x 1/8"]. L'espacement est de 4,8 mm [3/16"].
- 4- Lame de division de 3 mm [1/8"] d'épaisseur.
- 5- Tube de retenue Ø 9 mm [3/8"], pressé et refoulé à tous les 140 mm [5 1/2"] c-c max.
- 6- Support de panneaux.
- 7- Séparateur de panneaux.
- 8- Angle de nivellement de 19 x 25 x 3 x 76 mm [3/4" x 1" x 1/8" x 3"], installé en quinconce.
- 9- Bassin de retenue optionnel (voir accessoires disponibles).

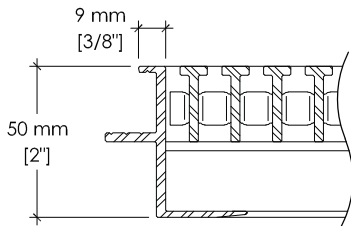


Cadres disponibles

Cadre à bordure



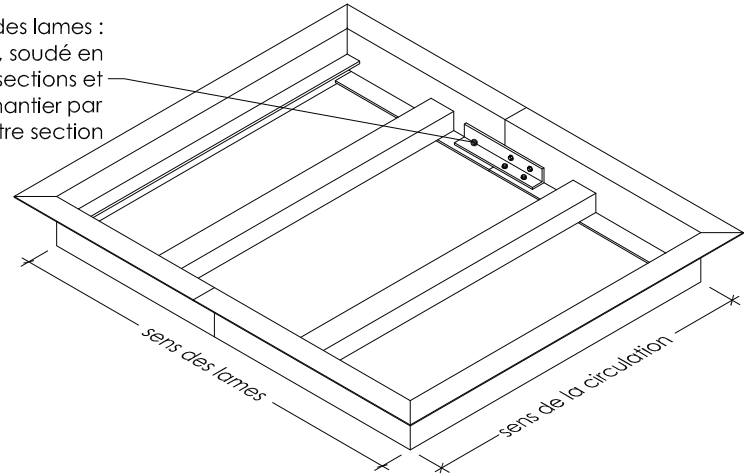
Cadre à ancrage



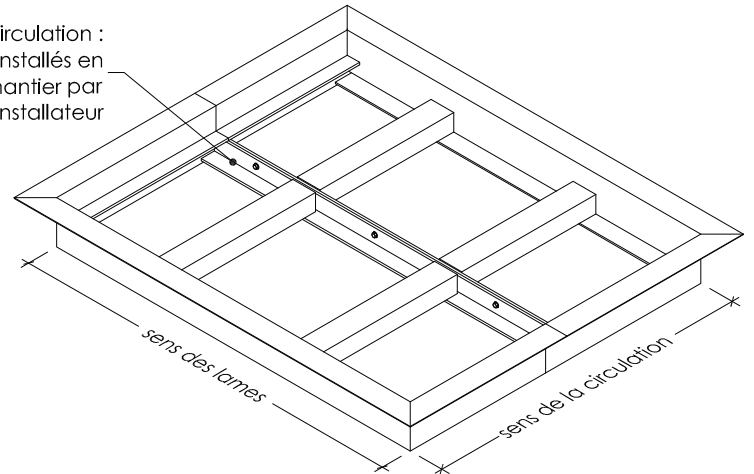
Joint mécanique du cadre

Si requis, selon les dimensions de l'entrée

Joint dans le sens des lames :
Angle de jonction, soudé en usine sur une des sections et à fixer au chantier par l'installateur sur l'autre section



Joint dans le sens de la circulation :
Angles de jonction installés en usine, à joindre au chantier par l'installateur

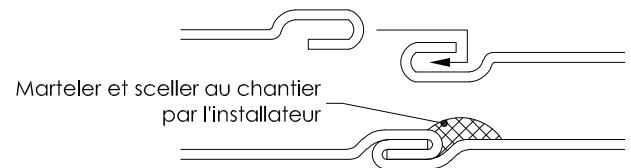


Bassins

- Sans bassin
- Acier galvanisé calibre 26 0,551 mm [0,022"]
- Acier galvanisé calibre 20 1,006 mm [0,040"]
- Aluminium 3003H14, calibre 20 0,813 mm [0,032"]
- Acier inoxydable 304, calibre 26 0,475 mm [0,018"]
- Acier inoxydable 304, calibre 20 0,953 mm [0,036"]
- Drain en laiton
- Peinture de protection anti-corrosion à base d'alkyde
Non-nécessaire sur les bassins en acier inoxydable
- Hauteur du bassin : _____
Si autre que 25 mm [1"]
- Autres : _____

Joint de bassin

À sceller au chantier



Projet

Nom : UNIV. LAVAL PAV. LOUIS-JACQUES CASAULT

Arch./Ing.: _____

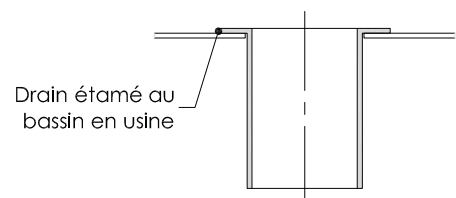
Entrepreneur.: ELITE CONSTRUCTION RS INC.

OF / # Commande : C-233113

Date : 27 AOÛT 2021

Drain en laiton

Diamètre de 38 mm (1 1/2")
Longueur de 100 mm (4")

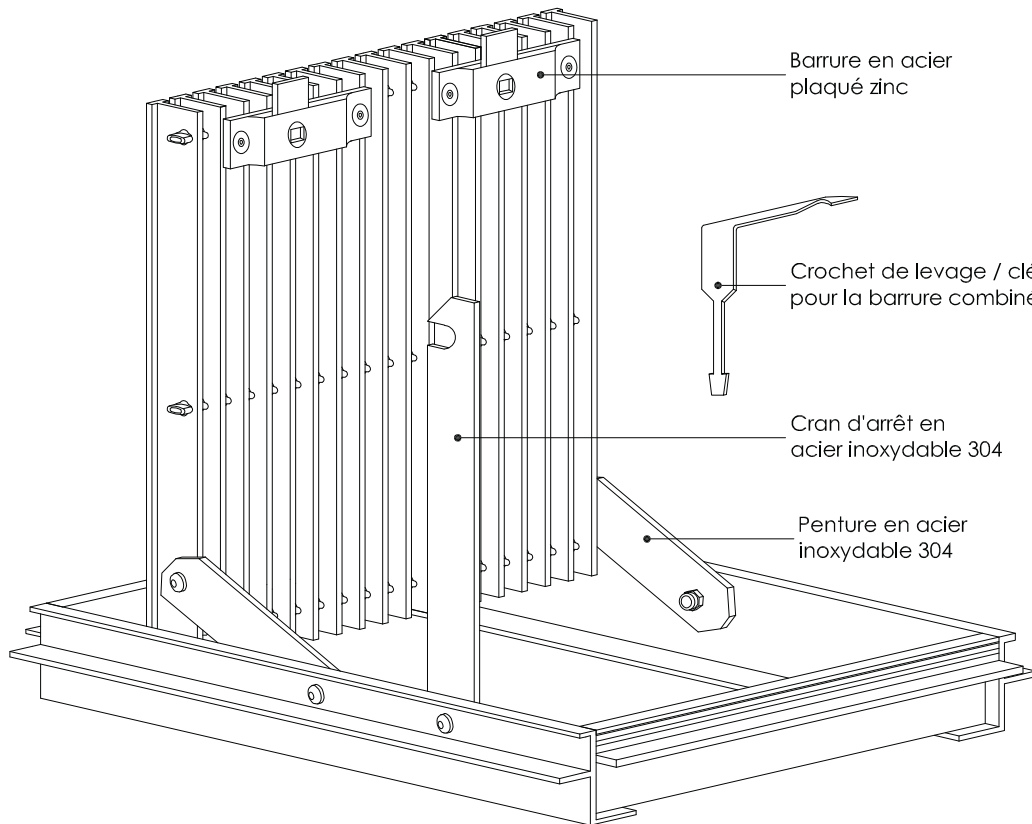
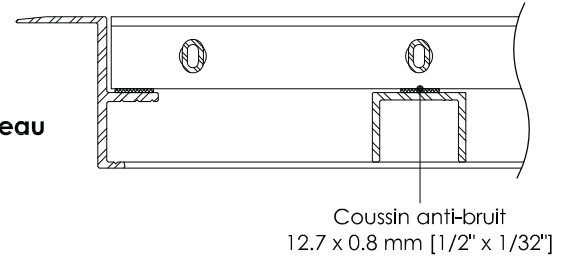


Accessoires disponibles

- Crochet de levage / clé pour la barrure combiné
Quantité : 2
- Coussin anti-bruit en néoprène
- Pentures et crans d'arrêt en acier inoxydable
- Pentures, crans d'arrêt en acier inoxydable et 2 barrures par panneau
- 2 barrures par panneau
- 4 barrures par panneau
- Blocs de fixation aux 4 coins
- Système HD (heavy Duty) pour charge excessive
pour les modèles de 2" seulement

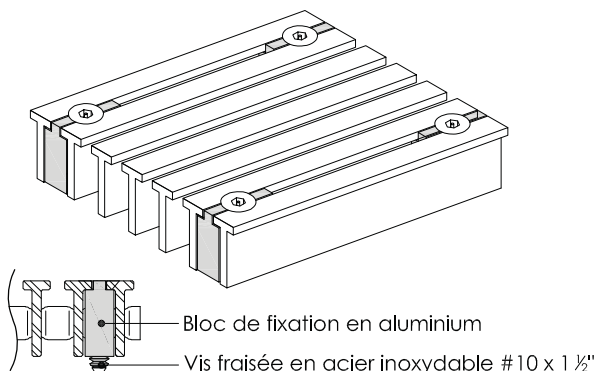
Coussin anti-bruit en néoprène

Sur le cadre et les supports



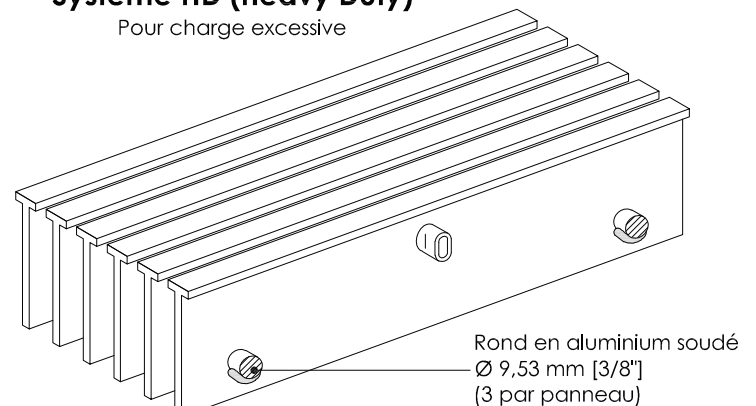
Bloc de fixation aux 4 coins

Incluant vis fraisée

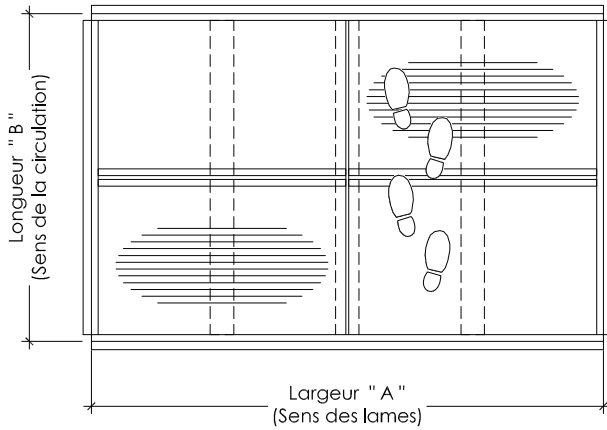


Système HD (heavy Duty)

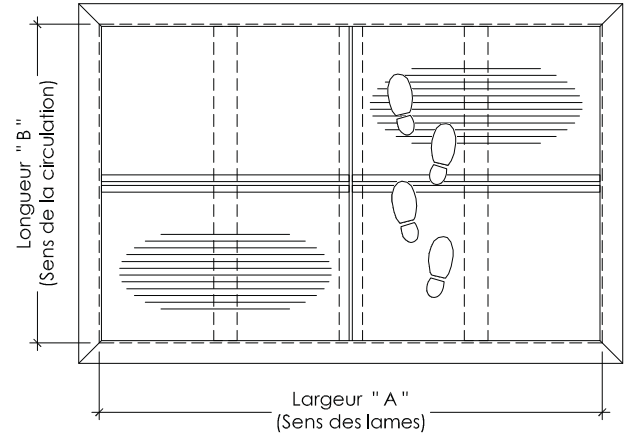
Pour charge excessive



Cadre à ancrage

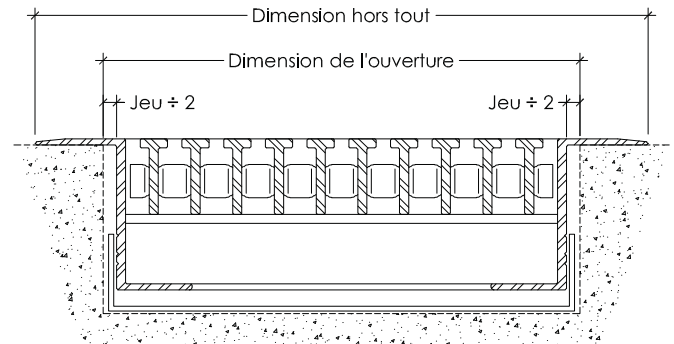
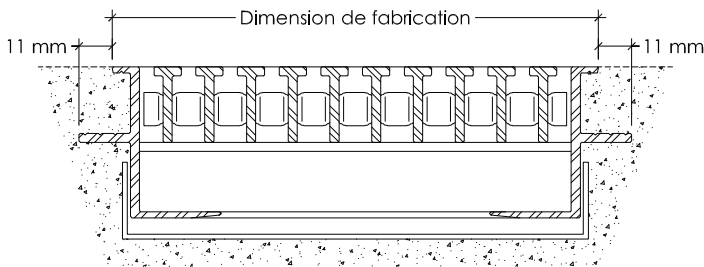


Cadre à bordure



CIRCULATION

Note : représentation schématique



Item	Qté	Cadre à ancrage		Cadre à bordure			c/c des supports max 508 mm (20")
		Dimensions de fabrication		Dimensions <input type="checkbox"/> extérieur des flanges <input checked="" type="checkbox"/> de l'ouverture			
		Largeur "A" (Sens des lames)	Longueur "B" (Sens de la circulation)	Largeur "A" (Sens des lames)	Longueur "B" (Sens de la circulation)	Jeu (9 mm (3/8") minimum recommandé)	
				1830 MM	1900 MM	3/8"	508 MM
							supports aux 203mm

Doit être installé au 500 mm max, en quinconce avec le support adjacent

